

moob  
FUN



# MANUAL DE USO

CAIXA DE SOM MOOB FUN



## Tecla Equalização

Sua Moob permite equalizar com 2 efeitos sonoros, pressione levemente esta tecla para alternar os efeitos.



## Tecla Play/Pause

Pressione levemente para reproduzir ou pausar a reprodução.

**Google Assistente/Siri** Mantenha a tecla pressionada para ativar o assistente de voz do seu smartphone.

**Chamada Viva-Voz** Ao receber uma ligação em seu celular, pressione levemente para aceitar a chamada ou mantenha a tecla pressionada para rejeitar a chamada.

Durante a chamada, pressione levemente para encerrar a chamada ou mantenha pressionado para ouvir sua chamada pelo telefone.

\*\*Sua Moob é equipada com microfone embutido, o que permite atender a chamadas telefônicas ou solicitar comando pelo o assistente de voz, quando conectado via Bluetooth.



## Tecla Iluminação

Pressione para ligar ou desligar a iluminação nas laterais.



## Tecla +

Pressione e segure para selecionar as faixas seguintes.

Pressione e solte repetidamente para aumentar o volume.



## Tecla -

Pressione e segure para selecionar faixas anteriores.

Pressione e solte repetidamente para diminuir o volume.

## LEDS Indicadores de Nível de Bateria

- - 
  - 
  -
- Indicador nível: O aparelho possui 4 LEDs “Branco” que indicam o nível de carga da bateria, cada LED representa ¼ da carga total da bateria.

Processo de carga: Durante o processo de carregamento os leds acenderão gradativamente de baixo para cima.

## CONEXÕES

### USB TIPO A

Função Power Bank, para carregar Smartphones, saída 5V-1A.

### USB TIPO C

Entrada para cabo de alimentação DC 5V.

### CARTÃO MICRO SD

Entrada para reprodução de cartão de memória micro SD contendo faixas no formato MP3.

### RESET

Utilize algo pontiagudo e fino que não seja metálico para pressionar o botão de reinicialização. Usado para reset no aparelho quando apresentar falhas, tais como: o produto não desligar ou não responder.

### AUXILIAR

Entrada para conexão de outros aparelhos por meio da entrada auxiliar (P2).

# RECOMENDAÇÕES

## Utilização

Não coloque este produto próximo a uma fonte de calor ou em local com luz solar direta, muita poeira ou vibração mecânica.

Este dispositivo não é um brinquedo e as crianças devem usá-lo sob supervisão de um adulto.

Se você não usar o produto por um longo período, certifique-se de carregá-lo uma vez a cada mês, pelo menos, para manter o seu desempenho.

Caso o aparelho não esteja funcionando corretamente, interrompa o uso e consulte o serviço de atendimento ao consumidor da marca Moob.

## Limpeza

Para remover o pó, limpe o aparelho com um pano seco, limpo e macio.

Se necessário, apenas umedeça levemente o pano com água.

Nunca use substâncias voláteis tais como: benzina, álcool tiner e solventes em geral.

## Impermeabilidade

A Moob, possui impermeabilidade contra respingos IPX5, não submergir.

O isolamento interno só será eficaz quando a tampa de vedação do aparelho estiver devidamente fechada. Caso contrário, isso irá danificar o produto e implicará em perda de garantia.

## Alimentação

Este aparelho opera com bateria recarregável.

Utilize o cabo USB Tipo C fornecido.

A tomada carregador não está incluída, carregue sua caixa de som por meio de um carregador padrão 5V/3A ou conectando na porta de um PC.

## Atenção:

Não reproduza músicas no volume máximo durante o carregamento, pois o carregador pode não suportar a alta corrente e prejudicar o correto funcionamento do aparelho.

Para preservar a saúde da bateria, quando o produto estiver totalmente carregado, não o conecte ao carregador para carregar por mais tempo.

## Cuidado

Não abra o aparelho: risco de dano e perda de garantia.

## Meio Ambiente



Os aparelhos antigos devem ser colocados fora de serviço.

Sobre as formas mais atuais de descarte, entre em contato com seu revendedor ou com a autoridade local.



Para evitar possíveis danos à audição, não ouça em alto volume de áudio por um longo período de tempo.

Este equipamento opera em caráter secundário, isto é, não tem direito a proteção contra interferência a sistemas prejudicial, mesmo de estações do mesmo tipo, e não pode causar interferência a sistemas operando em caráter primário.

Para maiores informações, consulte o site da ANATEL – [www.anatel.gov.br](http://www.anatel.gov.br)

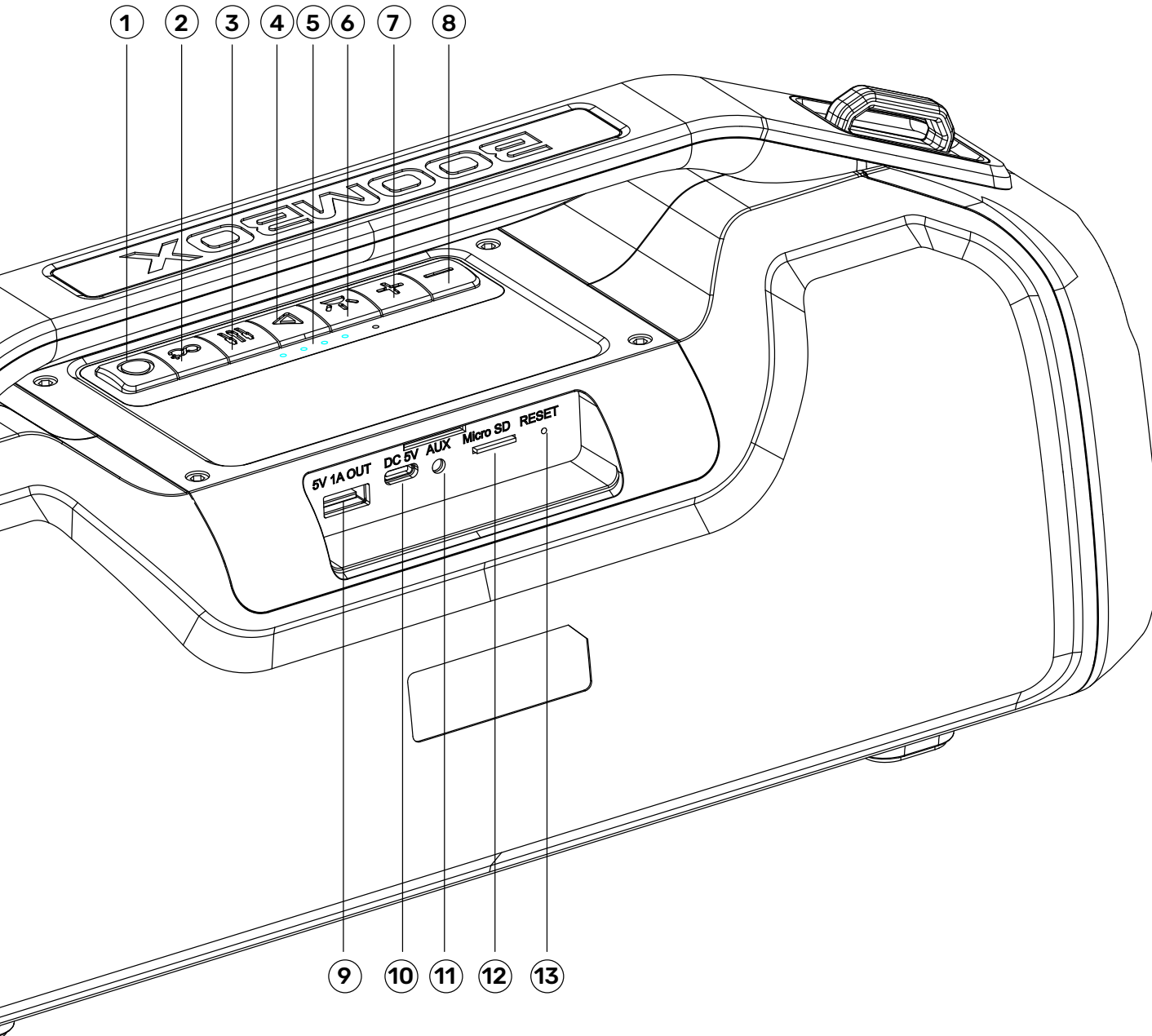


Importado e Distribuído por: Bela Magazine

CNPJ: 30.048.726/0001-65

Nº de homologação: 20460-22-05236

País de origem: China



1. Liga / Desliga
2. TWS
3. Equalizador
4. Play/Pausa
5. Indicador de Bateria
6. Iluminação
7. Avançar Faixa / Aumentar Volume
8. Retroceder Faixa / Diminuir Volume
9. Porta USB / Saída 5V 1A
10. Alimentação Tipo-C
11. Porta Auxiliar
12. Porta cartão Micro SD
13. Redefinir

## FUNÇÕES E ESPECIFICAÇÕES

Modelo	Moob Fun – 15120
Conexões	Bluetooth, USB e Auxiliar (P2)
Versão do Bluetooth	5.0
Alcance Máximo do Bluetooth	10 metros*
Potência de Saída	140W
Conexões com múltiplos dispositivos:	TWS (dois dispositivos do mesmo modelo)
Capacidade da bateria:	7.4V, 3600mAh
Tempo de carregamentos	Entre 5 a 9 horas
Autonomia de reprodução	5 horas **
Proteção	IPX5 (à prova de respingos de água)
Peso Líquido	2,9 Kg
Dimensões do produto (C x L x A)	39 x 13,7 x 17,5 cm

\* A função Bluetooth funciona melhor num raio de até 10 metros, sem obstáculos.

\*\* Tempo de autonomia de reprodução depende do tipo de música e do volume. Com o volume máximo, este modelo tem autonomia de 3,5 horas e com volume em 50 %, 5,5 horas.

### ITENS INCLUSO

- 1 caixa de som
- 1 cabo USB Tipo C
- 1 cabo auxiliar (P2)
- 1 manual do usuário

## TECLAS E FUNÇÕES



### Tecla Power

Mantenha a tecla *Power* pressionada para ligar o aparelho.

Pressione e solte para desligá-lo.

### Conexão Bluetooth

1. Ao ligar, o aparelho automaticamente entrará no modo Bluetooth.
  - a. Led piscando cor Azul buscando conexão.
  - b. Led constante cor Azul conexão estabelecida.
2. Selecione a caixa de som no seu dispositivo para parear.
3. Todas as vezes que ligar sua caixa de som, ela vai se conectar automaticamente ao último dispositivos.
4. Mantenha a tecla TWS pressionada para que seja desconectado e o módulo de busca será ligado de forma automática.

A caixa de som irá desligar automaticamente caso nenhum outro aparelho seja conectado ou utilizado durante 20 minutos.



### Tecla TWS – Função TWS

Ligue dois aparelhos idênticos para serem conectados. Certifique que ambos estejam no modo Bluetooth (LEDs do botão power piscando), caso não estejam, mantenha a tecla TWS pressionada para que seja desconectado e o módulo de busca será ligado de forma automática

Defina uma caixa como principal e pressione a tecla TWS, em seguida pressione a mesma tecla no aparelho secundário.

Após estabelecida a conexão entre as caixas, faça o emparelhamento entre seu celular e caixa principal.

# Venha para o mundo Moob



[mundomoob](#)



[mundomoob.com.br](http://mundomoob.com.br)

**moob**

SAC  (31) 3267-5556

